

**ÜZEMELTETÉSI
SZABÁLYZAT**

KISBÉR TELEPÜLÉS

**Település csapadékvíz-elvezetésének fejlesztése a
TOP- PLUSZ-1.2.1.-21 – élhető települések pályázaton elnyert
támogatás szerint érintett árkokra**

Pilisvörösvár, 2024. november

Megrendelő:

KISBÉR VÁROS ÖNKORMÁNYZATA

Székhely:

2870 Kisbér, Széchenyi u. 2.

Tervet készítette:

MeViTo

Mérnökiroda Kft.

Székhely: 2085 Pilisvörösvár, Harcsa köz 1.
E-mail: info@mevito.hu; Adószám: 11798253-2-13
Bankszámlaszám: 12020854-01508827-00100004

Pilisvörösvár, 2024. november

Tartalom

1. A létesítmény ismertetése	4
1.1 Előzmények	4
1.2 Az üzemeltetéssel érintett területek.....	4
2. A létesítmények üzemeltetése.....	6
3. Karbantartási feladatok.....	7
Mellékletek jegyzéke	7

1. A létesítmény ismertetése

1.1 Előzmények

Kisbér Város Önkormányzata az Élhető települések TOP_Plusz-1.2.1-21 címen kiírt 2021. évi pályázaton, a benyújtott pályázati anyag alapján - a kiírás „A” típusú tevékenységének - a Települési kékinfrastruktúra fejlesztése (vízgazdálkodási beavatkozások) alapján - támogatást nyert a Fáy András utca – Vásártér utca, Ady Endre utca, Köztársaság utca – Desseő Gyula utca, Muskátli utca, Hánta Ady Endre utca és Hánta Kiss – Dohány utcák egy-egy szakaszán a vízvezető rendszere korszerűsítésére.

A csapadékvíz elvezető rendszer fejlesztése megtörtént, a megépült létesítmények üzemeltetésére vonatkozik jelen dokumentáció.

1.2 Az üzemeltetéssel érintett területek

– *FÁY ANDRÁS (hrsz: 0136/4; 335; 604; 900) - VÁSÁRTÉR UTCA (hrsz: 899)*

A Fáy utcában, az utca D-i oldalán, az új árokburkolat az eredeti ároknyomvonalon került kialakításra. 362 fm hosszon épült KV30/200 vb. mederelemekből árokburkolat, a Táncsics Mihály utca és a befogadó Török Bálint ér közötti szakaszon KV40/200 mederelemek épültek. A kapubehajtóknál a mederelemek KVF30-as, ill. KVF40-es vb. fedlappal kerültek lefedésre – összesen 96,00 fm hosszon épült fedett árok.

A Török Bálint érhez történő csatlakozásnál torkolati műtárgyat épült a csatlakozó mederelem mellett a rézsűben 1,0 m szélességben 2,0 m hosszban betonba rakott kőburkolat készült. A burkolat mellett 4,0 m szélességben vízépítési kőszórás épült a mederrézsű és a mederfenék védelmében.

A Vásártér utcában a Fáy utcától É-ra került sor árok rekonstrukcióra a Rákóczi Ferenc utca után megépült zárt 40 cm-es csapadékcsatornához történő csatlakozásig, összesen 390 m hosszon.

A földárok profilozásra került a megfelelő keresztmetszettel – 40 cm fenékszélesség, 40-60 cm mélység – kialakításával. Az árok hosszesése minimális (1,2‰) így részben szikkasztóárokként fog üzemelni, a többlet vízhozam a Vásártér utcában kiépült 40 cm átmérőjű zárt csapadékcsatornába jut, melynek csatlakozása az Itál diszkont üzlet épülete után található. A kapubehajtókban az átereszek átépítésre kerültek, Φ 40-es beton csőátereszek és előregyártott vb. előfejek beépítésével.

A Fáy utcai útcsatlakozásnál a meglévő átereszt kitisztításra került. Az átereszt követően az árok 6 m hosszon beton mederlap burkolatot kapott, ehhez csatlakozik a Fáy utca 2,0 m hosszú beton mederlap burkolata, melynek folytatásában épült a KV30/200-as mederelem burkolat.

– *ADY ENDRE UTCA (HRSZ: 473, 600)*

Az Ady Endre utca vízvezető árkanak rekonstrukciójára a Pacsirta utca és a Beyr utcák közötti szakaszon került sor 281 m hosszon.

Az utcában megépült burkolt árok a mélypontban kialakított bukóakna felé lejt. A Pacsirta utca és a mélypont között 62 m hosszú árok található - mely a Pacsirta utca felől érkező vizeket is elvezeti -, míg a mélypont és a Beyr utca közötti árok hossza 281 fm.

A Pacsirta utcai árokcsatlakozás és a mélypont között 60 m hosszon KV40/200-as mederelem került beépítésre. A Pacsirta utcai átereszt csatlakozásánál 2,0 m hosszon mederlap burkolat kialakítására került sor, az íves nyomvonal könnyebb kialakítása érdekében. 3 db átereszt átépítésre kerül, $\Phi 50$ cm-es átereszek kerültek beépítésre, új vb. előfejekkel.

A mélyponttól a Beyr utca irányában 36,6 m hosszon épült KV40/200-as vb. mederelem ill. $\Phi 40$ -es átereszek, az árok további 244,38 m-es szakaszán KV30/200-as mederelem épült a kapubehajtókban új átereszekkel és vb. előfejekkel, ill. vb. fedlappal fedett árokkialakítással, a kapubehajtók magassági elhelyezkedésétől függően.

A mélypont és a Beyr utca között felújításra került árok teljes hossza 281 m. Épült 2 db $\Phi 40$ -es, 9 db $\Phi 30$ -as átereszt és 3 db kapubehajtó vb. fedlappal lefedett mederelemmel. A kapubehajtókban az eredeti behajtó burkolatok helyreállításra kerültek.

– KÖZTÁRSASÁG ÚT DESSEŐ GYULA UTCA (HRSZ: 1464/6, 1597)

A Köztársaság utcában 308,4 m hosszon került sor KV20/200 vb mederelemek beépítésére. A kapubehajtókban a mederelemeket réselt vb. fedlappal kerültek lefedésre, összesen 100 fm hosszban A réselt fedlapok biztosítják, hogy az utcából az ingatlanokra ne juthasson be csapadékvíz. A burkolt árok az utca végében épült bukóaknához csatlakozik, ahonnan a meglévő – kitisztított – csapadékcsatorna indul, a Desseő Gyula utca felé.

A Desseő Gyula utcába vezető meglévő csapadékcsatorna nagy nyomású vízszugárral (Woma technológiával) ki lett tisztítva. A csatorna nyomvonalának töréspontjában új – 1,0 x 1,0 m belméretű tisztítóakna épült. A tisztítás a zárt csatorna következő aknájáig megtörtént.

– MUSKÁTLI UTCA (HRSZ: 1962)

Az utca érintett szakaszán 33 m hosszon került sor a meglévő földárok burkolására KV30/200 vb. mederelemmel, a mélyponttól Ny-i irányban 30 m hosszon a meglévő földárok végéig, míg a mélyponttól K-i irányban 3 m hosszon a csatlakozó csőátereszt előfejéig.

Az út alatti $\Phi 60$ b. csőátereszt csatlakozásánál monolit beton akna épült, 0,8x1,1 m belmérettel, 20 cm falvastagsággal a KV30-as mederelemekhez csatlakoztatva.

A kapubehajtókban a mederelemek vb. fedlappal történt lefedése biztosítja az átjárást. A kapubehajtókban az eredeti behajtó burkolatok helyreállításra kerültek.

Az út alatt átvezető $\Phi 60$ b. csőátereszt kitisztításra került. A 18. sz. ingatlan kerítése előtt a csőáteresztre 0,80 x 0,80 m belméretű tisztítóakna épült a mélypontban összegyülekező csapadékvíz elvezetésére, víznyelős aknafedlappal, 20 cm falvastagsággal.

Az aknába köt be a 14. sz ingatlan irányában épülő 10 m hosszú, KV20/200 vb. mederelemes árok.

– **HÁNTA: – ADY ENDRE UTCA (hrsz: 5185)**

Az utcában az árok alsó szakaszán, a 0+136 szelvényig KV40/200 vb. mederelemek kerültek beépítésre. A 0+343 szelvényig KV30/200 mederelemes árokburkolat épült, míg a további 47 fm-en a 0+380 szelvényig trapéz szelvényű földárok készült. Az árok teljes hossza 390 m.

Az első szakaszon 6 db kapubehajtó került kialakításra a mederelemek vb. fedlappal történő lefedésével. A KV30-as szakasz 13 kapubehajtót érint, melyeknél az árok vb. fedlap lefedést kapott. A 11. sz. ingatlan előtti új térkőburkolat és az alatta elhelyezett csőáteresz nem került átépítésre. A földárok szakaszon 1 db kapubehajtó épült, $\Phi 40$ áteresszel. A kapubehajtókban az eredeti behajtó burkolatok helyreállításra kerültek.

A Dohány utcai árokba történő bevezetésnél a burkolatcsatlakozás betonba ágyazott mederlap burkolattal került kialakításra.

– **HÁNTA: – DOHÁNY – KISS UTCÁK (hrsz: 5078; 5258)**

A Kiss utcában a Jáger utca felé átvezető áteresznél a meglévő beton fogadóakna nem került átépítésre. A Kiss utca felőli oldalon az aknától indulva 16 m hosszon KV60/200 vb. mederelemek kerültek beépítésre, 4,5 m hosszon, 1 db kapubehajtóban az elemek vb. fedlap lefedést kaptak. A 0+016,59 és a 0+089,70 szelvények között KV40/200 mederelemek épültek, 4 kapubehajtóban, összesen 16 m hosszon fedlappal lefedve.

A 0+079,79 szelvénynél jobboldalon csatlakozik a Kossuth utcai áteresz, melynek folytatásában 3,75 m hosszon betonlap burkolatú árok épült és csatlakozik a Kiss utca burkolt árkához. A csatlakozásnál 2,5 m hosszon a Kiss utca árka is mederlap burkolatot kapott.

A 0+089,70 és a végszelvény 0+174 között KV30/200 mederelemek épültek, 3 kapubehajtóban, összesen 15 m hosszon KVF30 fedlappal lefedve.

A Dohány utcában 32 m hosszon KV40/200 mederelemes burkolat került kialakításra. A 0+032,30 szelvényben a meglévő, tönkrement áteresz előfej átépítésre került.

A 0+000 szelvényben a Jáger utca felé vezető áteresz csatlakozásánál a meglévő bukóaknába köt be a mederelemes árok.

2. A létesítmények üzemeltetése

A csapadékvíz elvezető árkok vízszintje zsilipekkel, egyéb vízkormányzó műtárgyakkal nem szabályozható, a csapadékvíz elvezetése a teljes hosszon gravitációsan történik.

A csapadékvíz elvezető árkokon műtárgyak nem épültek.

A létesítmények üzemeltetéséhez naplót vezetni nem kell.

A létesítmények üzemeltetéséhez kezelő személyzet nem kell.

3. Karbantartási feladatok

A vízvezető ill. szikkasztó árkok évenkénti négy alkalommal történő bejárása szükséges. Rendkívüli csapadék esetén a vízvezető árkok soron kívüli ellenőrzését el kell végezni.

A medrek rendezett állapotának fenntartása érdekében szükséges munkák:

- feliszapolódások eltávolítása,
- rézsűcsúszás, kimosódások, mederrongálódások megszüntetése,
- az áttereszek ellenőrzése, tisztítása,
- rácsos folyókák tisztítása,
- gyeptakaró ápolása: gaztalanítás, kaszálás évenként legalább kétszer, szükség szerinti gyomtalanítás, felülvetés, újravetés,
- mederlapok, mederelemek illesztésének szükség szerinti fugázása
- csatornaszakaszok ellenőrzése, tisztítása

Melléletek jegyzéke

- Átnézetes helyszínrajz I-II.
- A csapadékvíz elvezető árkok hossz-szelvényei
- Mintakereszt-szelvények



4. helyszín: Muskátli utca
Meglévő árok rekonstrukciója
KV20, KV30 előregyártott mederelemmel

1. helyszín: Fáy és Vásártér utcák
Meglévő árok rekonstrukciója
KV30, KV40 előregyártott mederelemmel

2. helyszín: Ady utca
Meglévő árok rekonstrukciója
KV30, KV40 előregyártott mederelemmel

3. helyszín: Deseő és Köztársaság utcák
Meglévő árok rekonstrukciója
KV20 előregyártott mederelemmel, meglévő
csapadékvíz elvezető csatorna
tisztítása, javítása

MeViTo		MeViTo Mérnökiroda Kft. Székhely: 2085 Pilisvörösvár, Harcsa köz 1. E-mail: info@mevito.hu	
Megrendelő:	Kisbér Város önkormányzata 2870 Kisbér, Széchenyi u. 2.	Tervtípus:	VÍZELVEZETÉS
Terv címe:	KISBÉR, Település csapadékvíz-elvezetésének fejlesztése TOP_PLUSZ-1.2.1.-21 - Élhető települések pályázaton elnyert támogatás szerint Egyesített (Eng és kiviteli terv)	Munkaszám:	263/2022
Helyszín:	1-4. helyszín	Dátum:	2023.02.
Tervlap címe:	Átnézeti helyszínrajz I.	Méretarány:	M=1:5000
Ügyvezető:	Főtervező:	Tervező:	Rajzszám:
Metzler Tamás MMK 13-64937	Zupánné Molnár Andrea MMK 13-4880 KE-K, VZ-TEL, KÉPZŐTER	Markó Gábor	KV-0-001

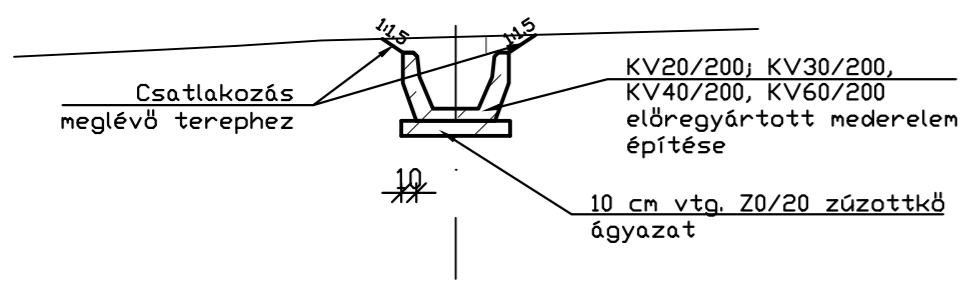


6. helyszín: Kiss utca, Dohány
Meglévő, burkolt árok rekonstrukciója
KV30, KV40, KV60 előregyártott
mederelemmel, valamint betonba rakott
lapburkolattal 209,26 mh

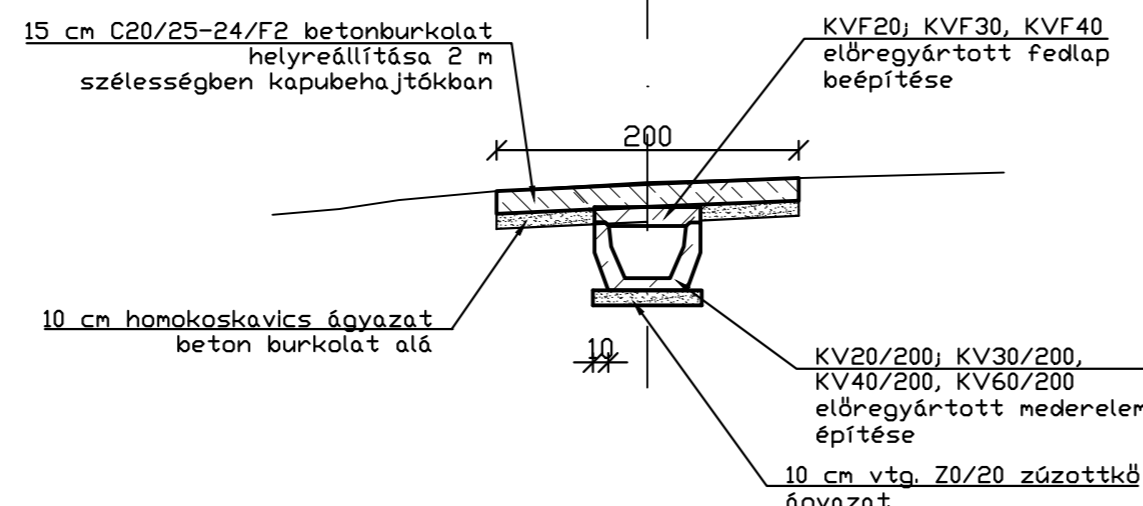
5. helyszín: Ady utca
Meglévő, burkolt árok rekonstrukciója
KV30, KV40 előregyártott mederelemmel,
343,1 mh. és új földárók építése 47mh.,
összesen 390,1 mh

		MeViTo Mérnökiroda Kft. Székhely: 2085 Pilisvörösvár, Harcsa köz 1. E-mail: info@mevito.hu	
Megrendelő: Kisbér Város önkormányzata 2870 Kisbér, Széchenyi u. 2.		Tervtípus: VÍZELVEZETÉS	
Terv címe: KISBÉR, Település csapadékvíz-elvezetésének fejlesztése TDP_PLUSZ-1.2.1.-21 - élhető települések pályázaton elnyert támogatás szerint Egyesített (Eng és kiviteli terv)		Munkaszám: 263/2022	
Helyszín: 5-6. helyszín - Hánta településrész		Dátum: 2023.02.	
Tervlap címe: Átnézeti helyszínrajz II.		Méretarány: M=1:5000	
Ugyvezető: Metzler Tamás MMK 13-64937 	Főtervező: Zupánné Molnár Andrea MMK 13-4880 KÉ-K, VZ-TEL, TER 	Tervező: Markó Gábor 	Rajzszám: KV-0-002

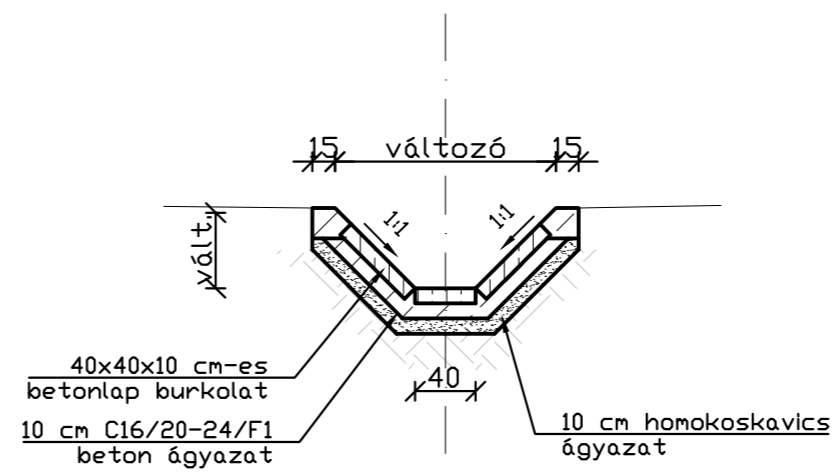
Előregyártott mederelemes árok mintakeresztmetszévénye
Fedlap nélkül



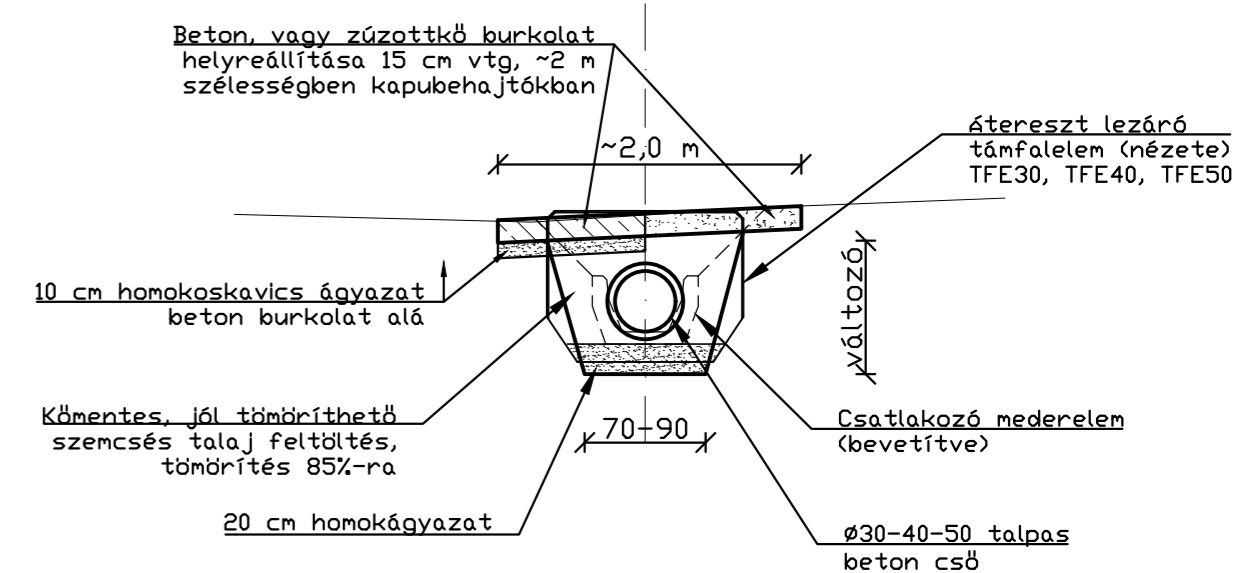
Előregyártott mederelemes árok mintakeresztmetszévénye
fedlappal, fölötte beton burkolat



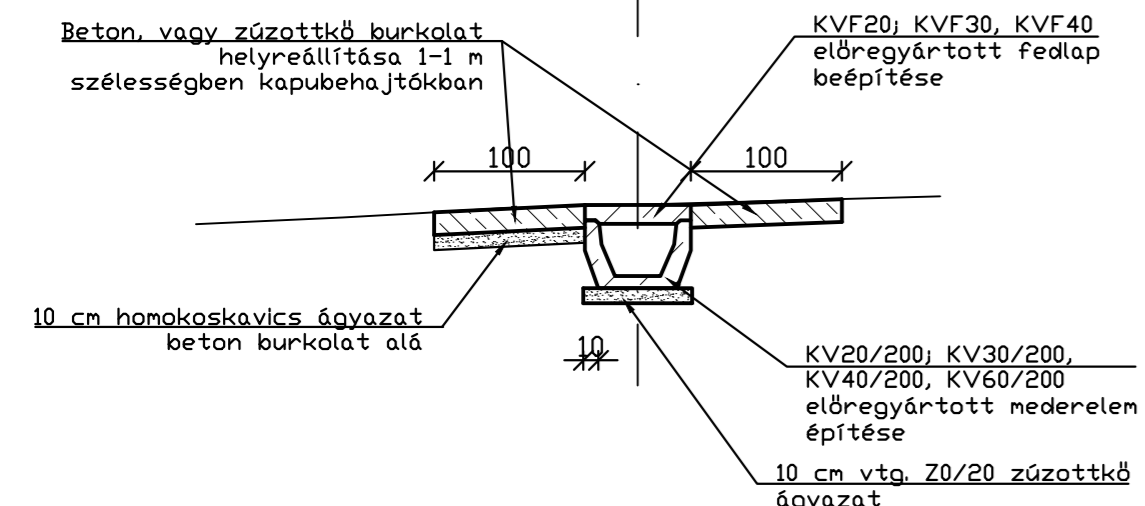
Lapburkolatú árok
árokcsatlakozásoknál



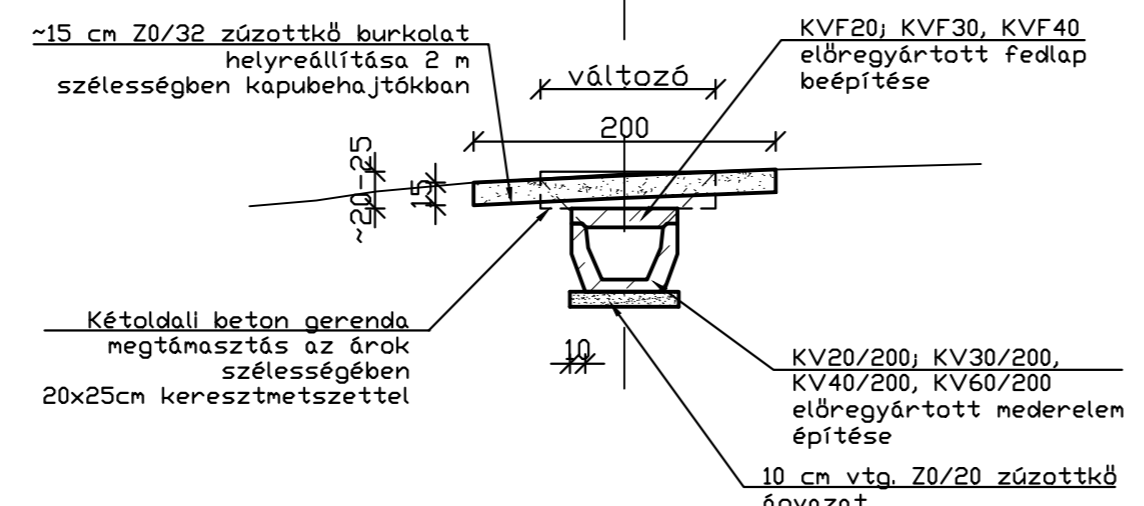
Átereszt építése
kapubeajtóban



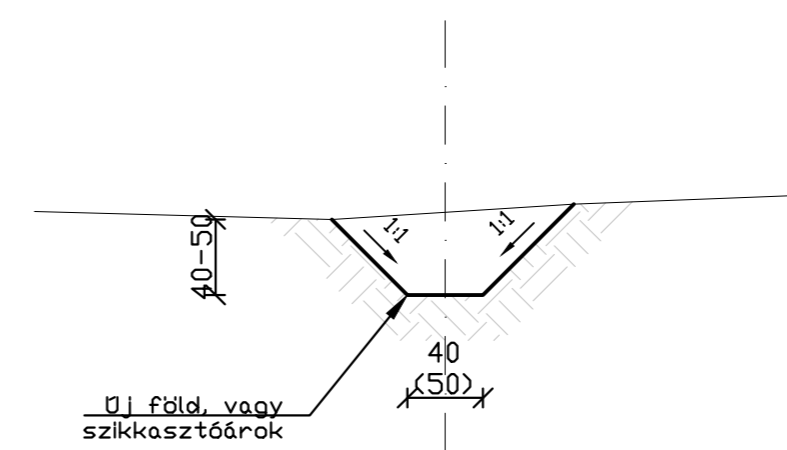
Előregyártott mederelemes árok mintakeresztmetszévénye
réselt, vagy tömör fedlappal



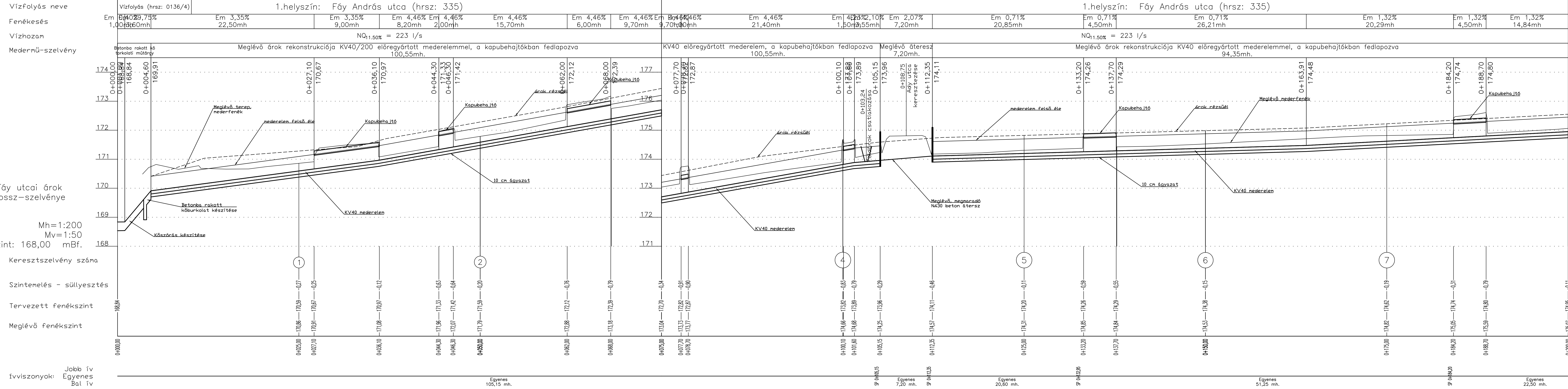
Előregyártott mederelemes árok mintakeresztmetszévénye
fedlappal, fölötte zúzottkő burkolat



Földárok építése



MeViTo		MeViTo Mérnökiroda Kft. Székhely: 2085 Pilisvörösvár, Harcsa köz 1. E-mail: info@mevito.hu	
Megrendelő:	Kisbér Város önkormányzata 2870 Kisbér, Széchenyi u. 2.	Tervtípus:	VÍZELVEZETÉS
Terv címe:	KISBÉR, Település csapadékvíz-elvezetésének fejlesztése TDP_PLUSZ-1.2.1.-21 - Élhető települések pályázaton elnyert támogatás szerint	Munkaszám:	263/2022
Helyszín:	Egyesített (Eng és kiviteli terv)	Dátum:	2023.02.
Tervlap címe:	Mintakeresztmetszvények	Méretarány:	M=1:50
Ügyvezető:	Főtervező:	Tervező:	Rajzszám:
Metzler Tamás MMK 13-64937	Zupánné Molnár Andrea MMK 13-4880 KÉ-K, VT-TEL, TER	Markó Gábor	KV-0-003



Vízfolyás neve: Fáy András utca (hrsz: 335)

Fenékesés: Em 0,40% 29,75% 1,00% 3,35% 22,50mh 3,35% 9,00mh 3,35% 9,00mh 4,46% 8,20mh 4,46% 2,00mh 4,46% 15,70mh 4,46% 6,00mh 4,46% 9,70mh 4,46% 9,70mh 4,46% 21,40mh 4,46% 1,50% 3,55mh 2,10% 7,20mh 0,71% 20,85mh 0,71% 4,50mh 1,32% 20,29mh 1,32% 4,50mh 1,32% 14,84mh

Vízhozam: $NQ_{11,50\%} = 223 \text{ l/s}$

Medermű-szelvény: Betonba rakott köbúrkolati műtér; Meglévő árok rekonstrukciója KV40/200 előregyártott mederellemmel, a kapubehajtókban fedlapozva 100,55mh.; KV40 előregyártott mederlem, a kapubehajtókban fedlapozva 100,55mh.; Meglévő átérész 7,20mh.; Meglévő árok rekonstrukciója KV40 előregyártott mederellemmel, a kapubehajtókban fedlapozva 94,35mh.

Fáy utcai árok hossz-szelvénye

Mh=1:200
Mv=1:50
Alapszint: 168,00 mBf.

Keresztmetszvény száma: 1, 2, 4, 5, 6, 7

Szintemelés - süllyesztés: -0,27, -0,25, -0,12, -0,63, -0,64, -0,20, -0,76, -0,34, -0,83, -0,79, -0,29, -0,46, -0,11, -0,39, -0,55, -0,15, -0,19, -0,31, -0,79, -0,11

Tervezett fenékszint: 168,84, 170,59, 170,67, 170,97, 171,33, 171,42, 171,59, 172,12, 172,39, 172,70, 173,82, 173,80, 174,20, 174,26, 174,29, 174,38, 174,62, 174,74, 174,80, 174,95

Meglévő fenékszint: 168,84, 170,86, 170,91, 171,08, 171,56, 172,07, 171,79, 172,88, 173,18, 173,04, 173,73, 173,77, 174,31, 174,85, 174,84, 174,53, 174,82, 175,05, 175,59, 175,07

Ívviszonyok: Jobb ív Egyenes 105,15 mh.; Bal ív Egyenes 7,20 mh.; Egyenes 20,60 mh.; Egyenes 51,25 mh.; Egyenes 22,50 mh.

MeViTo Mérviroda Kft.
Székhely: 2085 Pilisvörösvár, Harsza köz 1.
E-mail: info@mevito.hu

Megrendelő: Kisbér Város önkormányzata
2870 Kisbér, Széchenyi u. 2.

Terv címe: KISBÉR, Település csapadékvíz-elvezetésének fejlesztése TDP_PLUSZ-1.2.1-21 - Élhető települések pályázaton elnyert támogatás szerint

Helyszín: 1. helyszín: Fáy utca - Vásártér utca

Tervlap címe: Hossz-szelvény I.

Ugyvezető: Metzler Tamás
MKK 13-64937

Főtervező: Zupánné Molnár Anikó
MKK 13-4880

Tervező: Markó Gábor

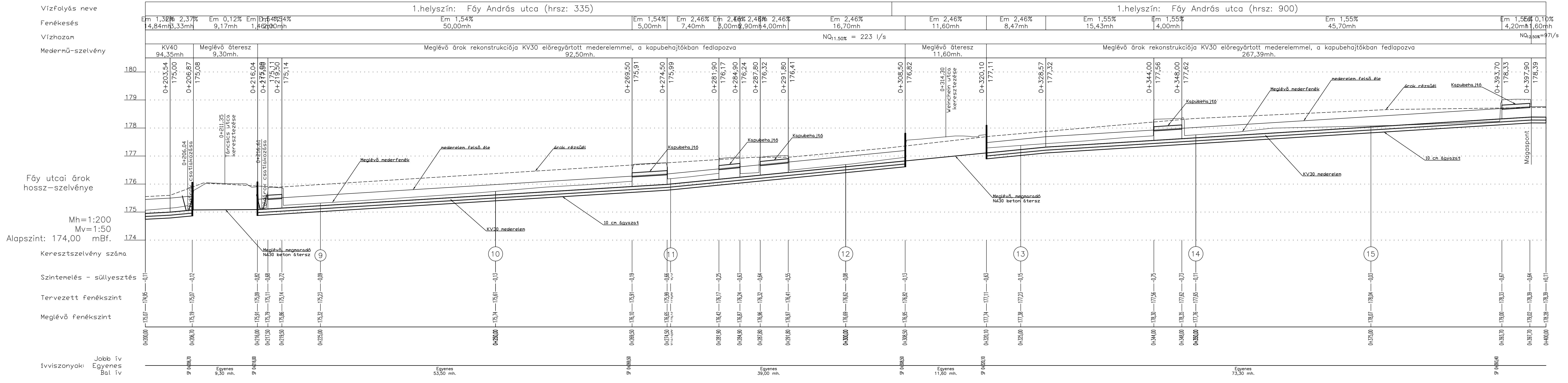
Tervtípus: **VÍZELVEZETÉS**

Munkaszám: **263/2022**

Dátum: **2023.02.**

Méretarány: **M=1:200/50**

Rajzszám: **KV-I-109**



MeViTo MeViTo Mérnökroda Kft.
 Székhely: 2085 Pilisvörösvár, Harscsa köz 1.
 E-mail: info@mevito.hu

Megrendelő: Kisbér Város önkormányzata
 2870 Kisbér, Széchenyi u. 2.

Terv típus: **VÍZELVEZETÉS**

Terv címe: Kisbér, Település csapadékvíz-elvezetésének fejlesztése TDP_PLUSZ-1.2.1-21 - élhető települések pályázaton elnyert támogatás szerint

Munkaszám: **263/2022**

Helyszín: 1. helyszín: Fáy utca - Vásártér utca

Dátum: **2023.02.**

Tervlap címe: **Hossz-szelvény II.**

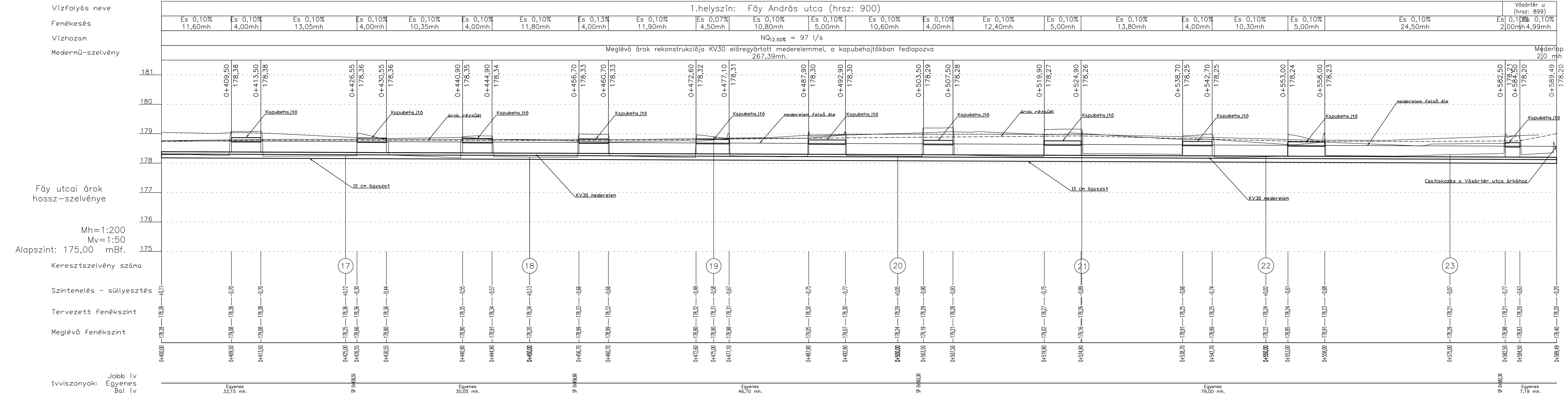
Méretarány: **M=1:200/50**

Ugyvezető: Metzler Tamás
 MKK 13-64937

Főtervező: Zupánné Molnár
 Anikó
 MKK 13-4880
 KE-K, VZ-TEL, SZÉKES

Tervező: Markó Gábor

Rajzszám: **KV-I-110**



MeViTo Mérviroda Kft.
Székhely: 2085 Pilisvörösvár, Harsca köz 1.
E-mail: info@mevito.hu

Megrendelő: Kisbér Város önkormányzata
2870 Kisbér, Széchenyi u. 2.

Terv címe: KISBÉR, Település csapadékvíz-elvezetésének fejlesztése TDP_PLUSZ-1.2.1-21 - élhető települések pályázaton elnyert támogatás szerint

Helyszín: 1. helyszín: Fáy utca - Vásártér utca

Tervlap címe: Hossz-szelvény III.

Ugyvezető: Metzler Tamás
Főtervező: Zupánné Molnár
Tervező: Markó Gábor

Munkaszám: **VÍZELVEZETÉS**
263/2022

Dátum: 2023.02.

Méretarány: M=1:200/50

Rajzszám: KV-I-111

Vízfolyás neve

Fenékesés

Vízhozam

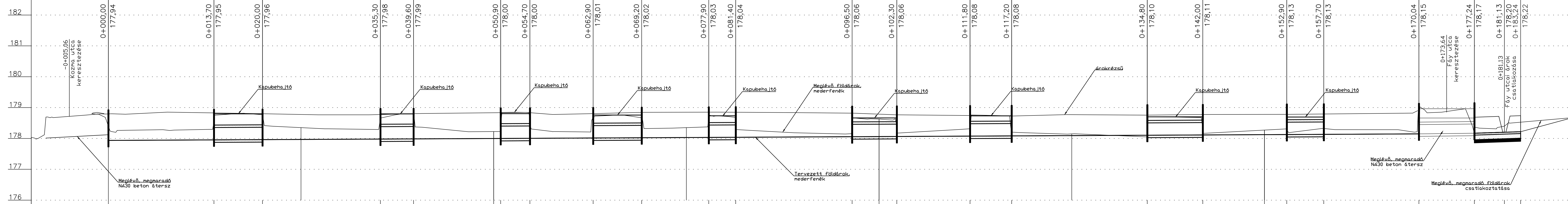
Medermű-szelvény

1.helyszín: Vásártér utca (hrs: 899)

Em 0,12% 52,56mh	Em 0,12% 13,70mh	Em 0,12% 6,30mh	Em 0,12% 15,30mh	Em 0,12% 4,30mh	Em 0,13% 11,30mh	Em 0,12% 3,80mh	Em 0,12% 8,20mh	Em 0,12% 6,30mh	Em 0,12% 8,70mh	Em 0,12% 3,50mh	Em 0,12% 15,10mh	Em 0,12% 5,80mh	Em 0,12% 9,50mh	Em 0,12% 5,40mh	Em 0,12% 17,60mh	Em 0,12% 7,20mh	Em 0,12% 10,90mh	Em 0,12% 4,80mh	Em 0,12% 12,34mh	Em 0,28% 7,20mh	Em 0,82% 3,89m	Em 0,82% 2,11mh
---------------------	---------------------	--------------------	---------------------	--------------------	---------------------	--------------------	--------------------	--------------------	--------------------	--------------------	---------------------	--------------------	--------------------	--------------------	---------------------	--------------------	---------------------	--------------------	---------------------	--------------------	-------------------	--------------------

NQ_{12,50%} = 97 l/s

Földárók rekonstrukció, a kapubeajtókban Ø40 b. átereszekkel (47,40 m átereszhossz),
170,04 mh.



Mh=1:200
Mv=1:50
Alapszint: 176,00 mBf.

Keresztszelvény száma

Szintelés - süllyesztés

Tervezett fenékszint

Meglévő fenékszint

ívszönyök: Jobb ív
Egyenes
Bal ív

0+000,00	0+000,00	0+013,70	0+020,00	0+035,30	0+039,60	0+054,70	0+062,90	0+069,20	0+077,90	0+081,40	0+096,50	0+100,00	0+102,30	0+111,80	0+117,20	0+134,80	0+142,00	0+152,90	0+157,70	0+170,04	0+177,24	0+181,13	0+183,24	0+190,00
0+000,00	0+000,00	0+013,70	0+020,00	0+035,30	0+039,60	0+054,70	0+062,90	0+069,20	0+077,90	0+081,40	0+096,50	0+100,00	0+102,30	0+111,80	0+117,20	0+134,80	0+142,00	0+152,90	0+157,70	0+170,04	0+177,24	0+181,13	0+183,24	0+190,00
-0,11	-0,46	-0,61	-0,80	-0,66	-0,82	-0,57	-0,65	-0,66	-0,66	-0,45	-0,52	-0,57	-0,21	-0,25	-0,12	-0,14	-0,20	-0,15	-0,15	-0,19	-0,02	-0,00	-0,20	-0,31
177,92	177,94	177,95	177,96	177,98	177,99	178,00	178,01	178,02	178,03	178,04	178,06	178,06	178,06	178,08	178,08	178,10	178,11	178,12	178,13	178,13	178,15	178,17	178,20	178,22
178,04	178,40	178,56	178,76	178,64	178,80	178,57	178,66	178,68	178,70	178,49	178,57	178,63	178,27	178,32	178,20	178,25	178,32	178,27	178,28	178,32	178,17	178,17	178,40	178,53
0+000,00	0+000,00	0+013,70	0+020,00	0+035,30	0+039,60	0+054,70	0+062,90	0+069,20	0+077,90	0+081,40	0+096,50	0+100,00	0+102,30	0+111,80	0+117,20	0+134,80	0+142,00	0+152,90	0+157,70	0+170,04	0+177,24	0+181,13	0+183,24	0+190,00
Egyenes 11,11 mh.	0%	Egyenes 13,70 mh.	0%	Egyenes 21,60 mh.	0%	Egyenes 11,41 mh.	0%	Egyenes 6,30 mh.	0%	Egyenes 12,20 mh.	0%	Egyenes 20,90 mh.	0%	Egyenes 32,50 mh.	0%	Egyenes 35,24 mh.	0%	Egyenes 7,20 mh.	0%	Egyenes 3,89 mh.	0%	Egyenes 3,89 mh.	0%	Egyenes 2,11 mh.

MeViTo		MeViTo Mérnökiroda Kft. Székhely: 2085 Pilisvörösvár, Harsa köz 1. E-mail: info@mevito.hu	
Megrendelő:	Kisbér Város önkormányzata 2870 Kisbér, Széchenyi u. 2.	Tervtípus:	VÍZELVEZETÉS
Terv címe:	KISBÉR, Település csapadékvíz-elvezetésének fejlesztése TDP_PLUSZ-1.2.1-21 - élhető települések pályázaton elnyert támogatás szerint	Munkaszám:	263/2022
Helyszín:	1. helyszín: Fáy utca - Vásártér utca	Dátum:	2023.02.
Tervlap címe:	Hossz-szelvény IV.	Méretarány:	M=1:200/50
Ugyvezető:	Metzler Tamás MVK 13-49937	Főtervező:	Zupánné Molnár Anikó MVK 13-4880
		Tervező:	Markó Gábor
			MVK 13-4880 KE-K_VZ-TEL, Kisbér
			KV-I-112

Vízfolyás neve

Fenékesés

Vízhozam

Medermű-szelvény

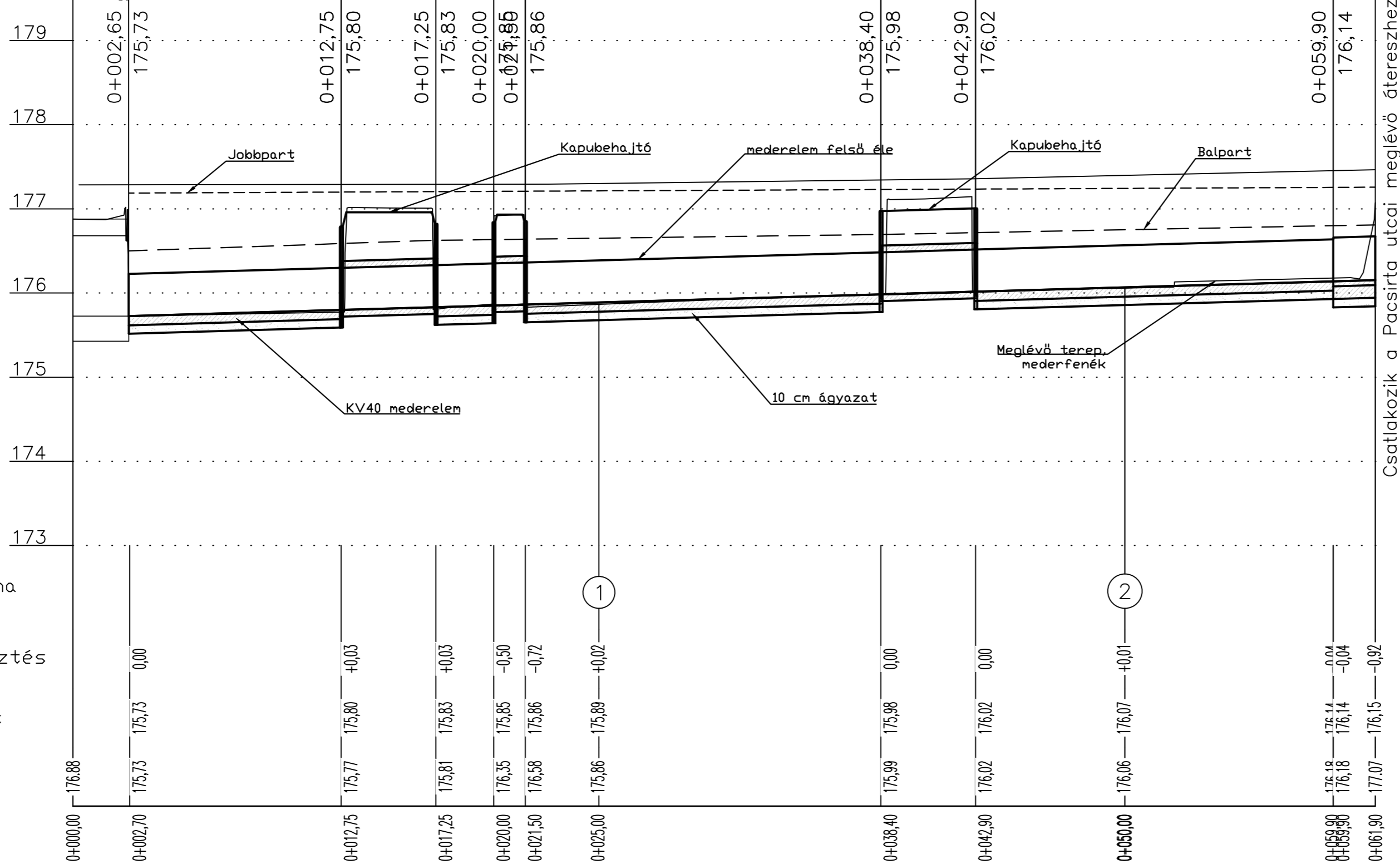
2.helyszín: Ady Endre utca (hrsz: 473)

Em 0,72%	Em 0,72%	Em 0,72%	Em 0,72%	Em 0,72%	Em 0,72%	Em 0,72%
10,10mh	4,50mh	2,75mh	16,90mh	4,50mh	17,00mh	7,00mh

NQ_{21.50%} = 440 l/s

Meglévő beton műtárgy KV40 előregyártott mederelem, a kapubeajtókban ø50 beton áteresztés építése, 57,20 mh.

Mederlap burkolat 2,00 mh.



Ady utcai árok hossz-szelvénye

Mh=1:200

Mv=1:50

Alapszint: 173,00 mBf.

Keresztszelvény száma

Szintemelés - süllyesztés

Tervezett fenékszint

Meglévő fenékszint

Ívviszonyok: Jobb ív Egyenes Bal ív

Egyenes 42,90 mh.

SF 0+042,90

Egyenes 18,22 mh.

SF 0+061,12

MeViTo

MeViTo Mérnökiroda Kft. Székhely: 2085 Pilisvörösvár, Harcsa köz 1. E-mail: info@mevito.hu

Megrendelő:	Kisbér Város önkormányzata 2870 Kisbér, Széchenyi u. 2.	Tervtípus:	VÍZELVEZETÉS
Terv címe:	KISBÉR, Település csapadékvíz-elvezetésének fejlesztése TOP_PLUSZ-1.2.1.-21 - Élhető települések pályázaton elnyert támogatás szerint	Munkaszám:	263/2022
Helyszín:	2. helyszín: Ady Endre utca	Dátum:	2023.02.
Tervlap címe:	Hossz-szelvény I.	Méretarány:	M=1:200/50
Ügyvezető:	Metzler Tamás MMK 13-64937	Főtervező:	Zupánné Molnár Andrea MMK 13-4880 KÉ-K, VÍZ-TEL, VIZ-TER
		Tervező:	Markó Gábor
			Rajzszám: KV-II-207

Vízfolyás neve

2.helyszín: Ady Endre utca (hrs: 473)

Fenékesés

Em 0,93% 10,50mh	Em 0,93% 4,50mh	Em 0,93% 11,50mh	Em 0,93% 7,50mh	Em 0,30% 10,50mh	Em 0,30% 6,50mh	Em 0,30% 17,15mh	Em 0,30% 4,50mh	Em 0,30% 13,15mh	Em 0,30% 5,50mh	Em 0,30% 19,60mh	Em 0,30% 7,00mh	Em 0,30% 10,40mh	Em 0,30% 5,50mh	Em 0,30% 17,45mh
---------------------	--------------------	---------------------	--------------------	---------------------	--------------------	---------------------	--------------------	---------------------	--------------------	---------------------	--------------------	---------------------	--------------------	---------------------

Vízhozam

NQ_{22,50%} = 126 l/s

Medermű-szelvény

KV40/200 előregyártott mederelem, a kapubehajtókban ø40 beton áteresztés, 34,0 mh.

Meglévő árok rekonstrukciója KV30/200 előregyártott mederelemmel, a kapubehajtókban ø30 beton áteresztéssel, ill. fedlapos mederelemmel 244,38 mh.

Ady utcai árok hossz-szelvénye

Mh=1:200
Mv=1:50

Alapszint: 174,00 mBf.

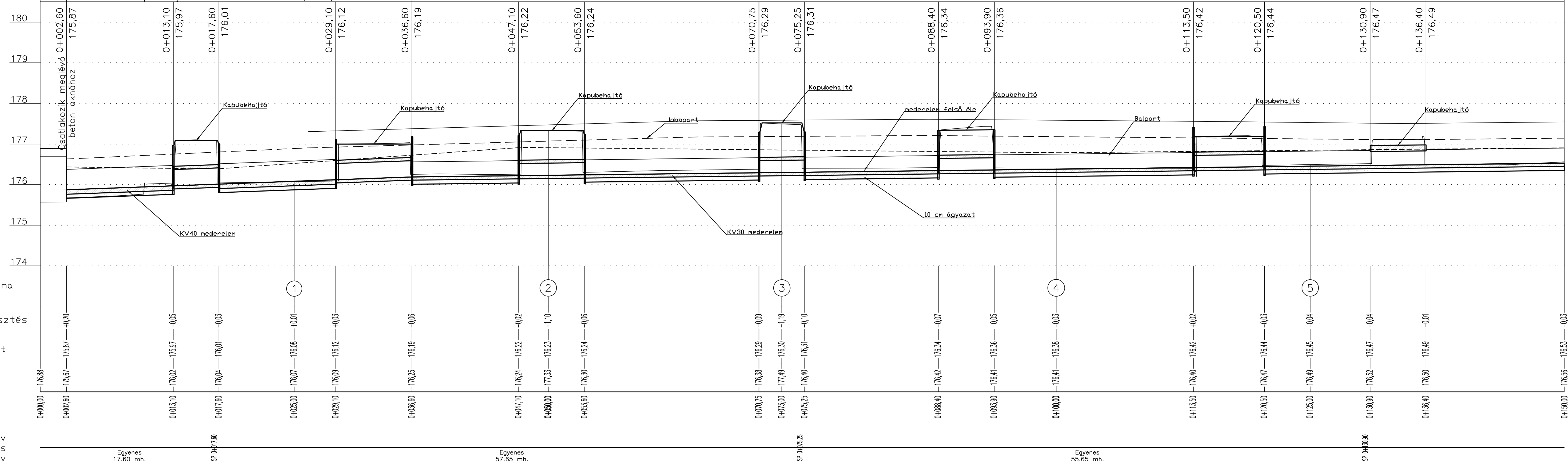
Keresztszelvény száma

Szintemelés - süllyesztés

Tervezett fenékszint

Meglévő fenékszint

Jobb ív
Ívviszonyok: Egyenes
Bal ív



		MeViTo Mérnökiroda Kft. Székhely: 2085 Pilisvörösvár, Harcsa köz 1. E-mail: info@mevito.hu	
Megrendelő: Kiskőrös Város önkormányzata 2870 Kiskőrös, Széchenyi u. 2.		Tervtípus: VÍZELVEZETÉS	
Terv címe: KISBÉR, Település csapadékvíz-elvezetésének fejlesztése TOP_PLUSZ-1.2.1.-21 - élhető települések pályázaton elnyert támogatás szerint		Munkaszám: 263/2022	
Helyszín: 2. helyszín: Ady Endre utca		Dátum: 2023.02.	
Tervlap címe: Hossz-szelvény II.		Méretarány: M=1:200/50	
Úgyvezető: Metzler Tamás MKK 13-64937	Főtervező: Zupánné Molnár Andrea MKK 13-4980 KÉ-K, VÉ-TEL, KISBÉR	Tervező: Markó Gábor	Rajtszám: KV-II-208

Vízfolyás neve

Fenékesés

Vízhozam

Medermű-szelvény

Ady utcai árok
hossz-szelvénye

Mh=1:200

Mv=1:50

Alapszint: 174,00 mBf.

Keresztszelvény száma

Szintemelés - süllyesztés

Tervezett fenékszint

Meglévő fenékszint

Ívviszonyok:
Jobb ív
Egyenes
Bal ív

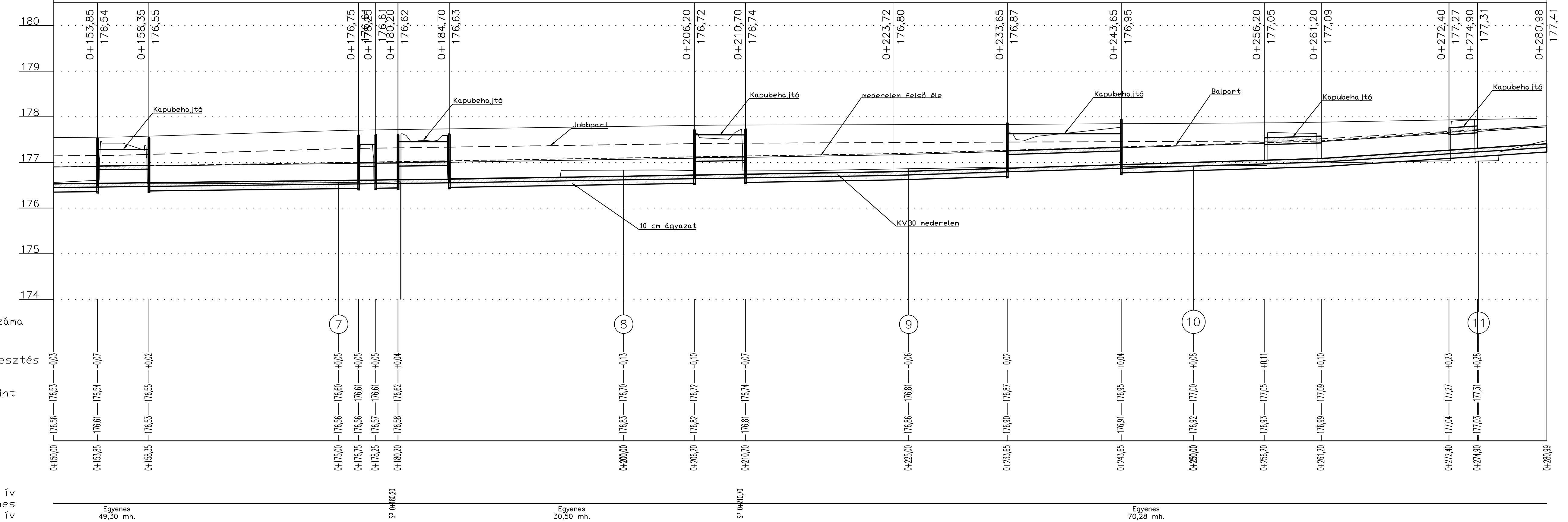
2.helyszín: Ady Endre utca (hrsz: 473)

Bey u
(hrsz:600)

Em 0,30%	Em 0,30%	Em 0,30%	Em 0,30%	Em 0,30%	Em 0,42%	Em 0,42%	Em 0,42%	Em 0,78%	Em 0,78%	Em 0,78%	Em 0,78%	Em 1,62%	Em 1,62%	Em 1,62%
17,45mh	4,50mh	18,40mh	1,50mh	4,50mh	21,50mh	4,50mh	13,02mh	9,93mh	10,00mh	12,55mh	5,00mh	11,20mh	2,50mh	6,08mh

NQ_{22,50%} = 126 l/s

Meglévő árok rekonstrukciója KV30/200 előregyártott mederelemmel, a kapubeajtókban Ø30 beton áteresszel, ill. fedlapos mederelemmel 244,38 mh.



MeViTo		MeViTo Mérnökiroda Kft. Székhely: 2085 Pilisvörösvár, Harcsa köz 1. E-mail: info@mevito.hu	
Megrendelő:	Kisbér Város önkormányzata 2870 Kisbér, Széchenyi u. 2.	Tervtípus:	VÍZELVEZETÉS
Terv címe:	KISBÉR, Település csapadékvíz-elvezetésének fejlesztése TOP_PLUSZ-1.2.1.-21 - élhető települések pályázaton elnyert támogatás szerint	Munkaszám:	263/2022
Helyszín:	2. helyszín: Ady Endre utca	Dátum:	2023.02.
Tervlap címe:	Hossz-szelvény III.	Méretarány:	M=1:200/50
Ugyvezető:	Metzler Tamás MKK 13-64937	Főtervező:	Zupánné Molnár Andrea MKK 13-4980
		Tervező:	Markó Gábor
			Rajzszám: KV-II-209

Vízfolyás neve
Fenékesés
Vízhozam
Medermű-szelvény

3.helyszín: Deseő Gyula utca (hrsz: 1597)

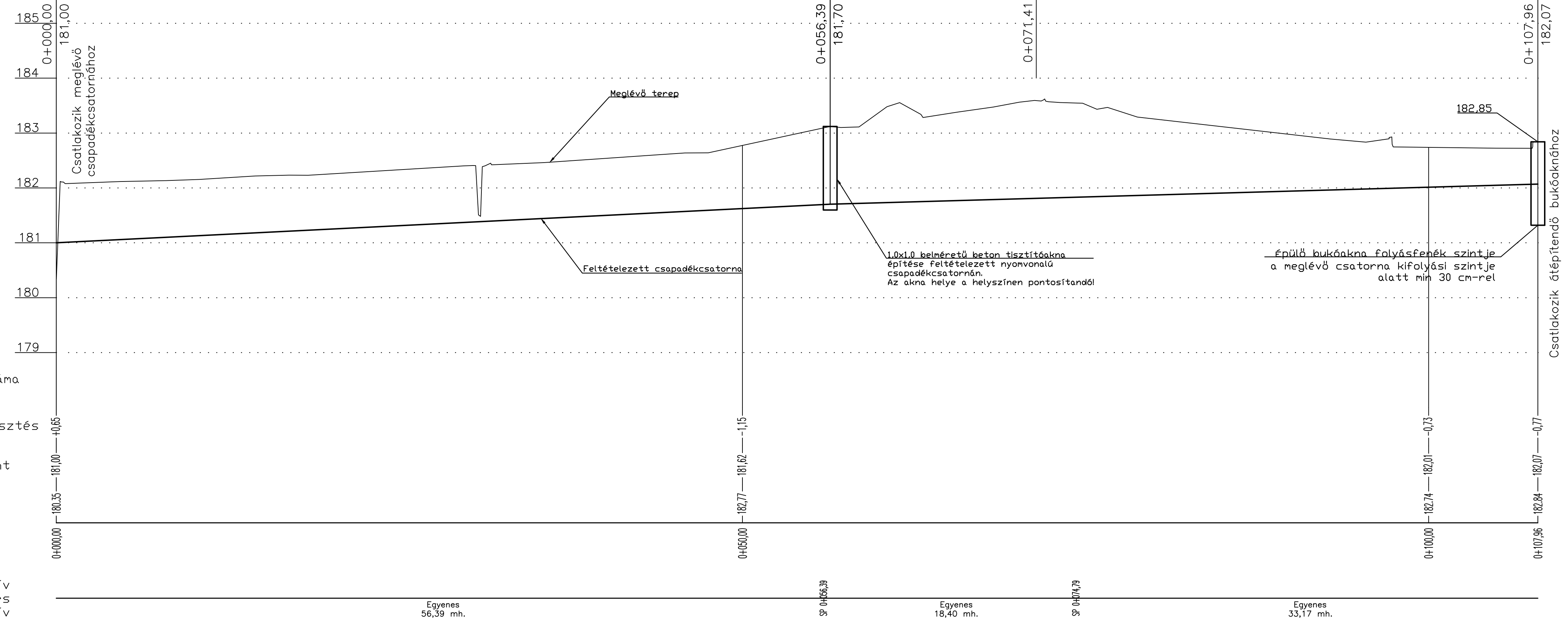
3.helyszín: Köztársaság utca (hrsz: 1464/6)

Em 1,25%
56,39mh

Em 0,71%
51,57mh

NQ_{3,50%} = 47 l/s

Meglévő, ismeretlen nyomvonalú csapadékcatorna feltárása, tisztítása 108 m hosszón



Deseő utcai
vízelvezető csatorna
hossz-szelvénye

Mh=1:200
Mv=1:50

Alapszint: 179,00 mBf.

Keresztszelvény száma

Szintemelés - süllyesztés

Tervezett fenékszint

Meglévő fenékszint

Ívviszonyok:
Jobb ív
Egyenes
Bal ív

Egyenes
56,39 mh.

Egyenes
18,40 mh.

Egyenes
33,17 mh.

MeViTo MeViTo Mérnökiroda Kft.
Székhely: 2085 Pilisvörösvár, Harsa köz 1.
E-mail: info@mevito.hu

Megrendelő:	Kisbér Város önkormányzata 2870 Kisbér, Széchenyi u. 2.	Tervtípus:	VÍZELVEZETÉS
Terv címe:	KISBÉR, Település csapadékvíz-elvezetésének fejlesztése TDP_PLUSZ-1.2.1.-21 - élhető települések pályázaton elnyert támogatás szerint	Munkaszám:	263/2022
Helyszín:	3. helyszín: Köztársaság út - Deseő Gy. u.	Dátum:	2023.02.
Tervlap címe:	Hossz-szelvény I.	Méretarány:	M=1:200
Ugyvezető:	Metzler Tamás MMK 13-64937	Főtervező:	Zupánné Molnár Andrea MMK 13-4880 KÉ-K, VZ-TEL, KISBÉR
		Tervező:	Markó Gábor
		Rajzszám:	KV-III-307

Vízfolyás neve

Fenékesés

Vízhozam

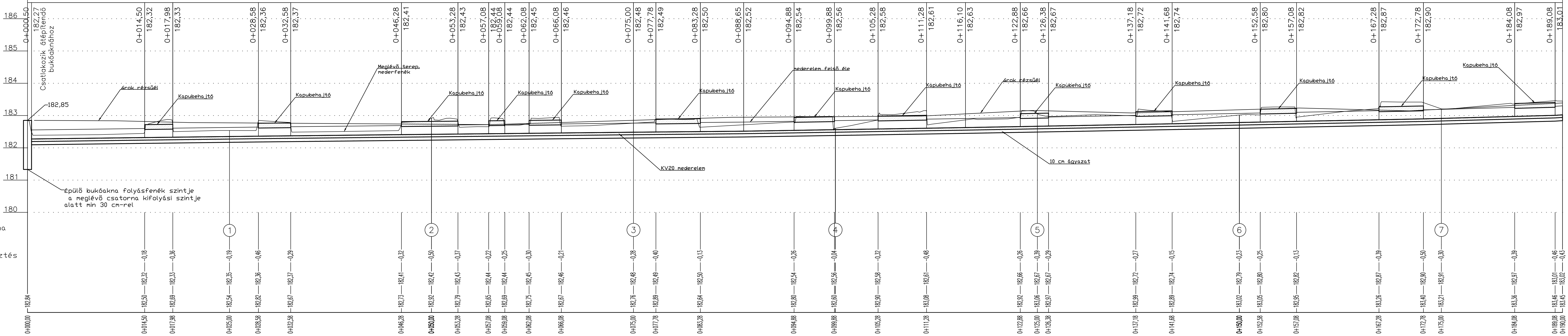
Medermű-szelvény

3.helyszín: Köztársaság utca (hrs: 1464/6)

Em 0,31%	Em 0,31%	Em 0,31%	Em 0,26%	Em 0,26%	Em 0,26%	Em 0,26%	Em 0,26%	Em 0,26%	Em 0,26%	Em 0,23%	Em 0,23%	Em 0,23%	Em 0,40%	Em 0,40%	Em 0,40%	Em 0,40%	Em 0,40%	Em 0,46%	Em 0,46%	Em 0,46%	Em 0,46%	Em 0,49%	Em 0,49%	Em 0,49%	Em 0,49%	Em 0,67%	Em 0,67%	1,53%
14,00mh	3,48mh	10,60mh	4,00mh	13,70mh	7,00mh	3,80mh	10,00mh	4,00mh	8,92mh	2,78mh	5,50mh	5,37mh	6,23mh	5,00mh	5,40mh	6,00mh	4,82mh	6,78mh	3,50mh	10,80mh	4,50mh	10,90mh	4,50mh	10,20mh	5,50mh	11,30mh	5,00mh	10,92mh

NQ_{3,50%} = 47 l/s

Meglévő árok rekonstrukciója KV20 előregyártott mederellemmel, a kapubeajtókban fedlapos mederellemmel 308 m hosszon



Köztársaság utcai árok hossz-szelvénye

Mh=1:200
Mv=1:50
Alapszint: 180,00 mBf.

Kereszt-szelvény száma

Szintemelés - süllyesztés

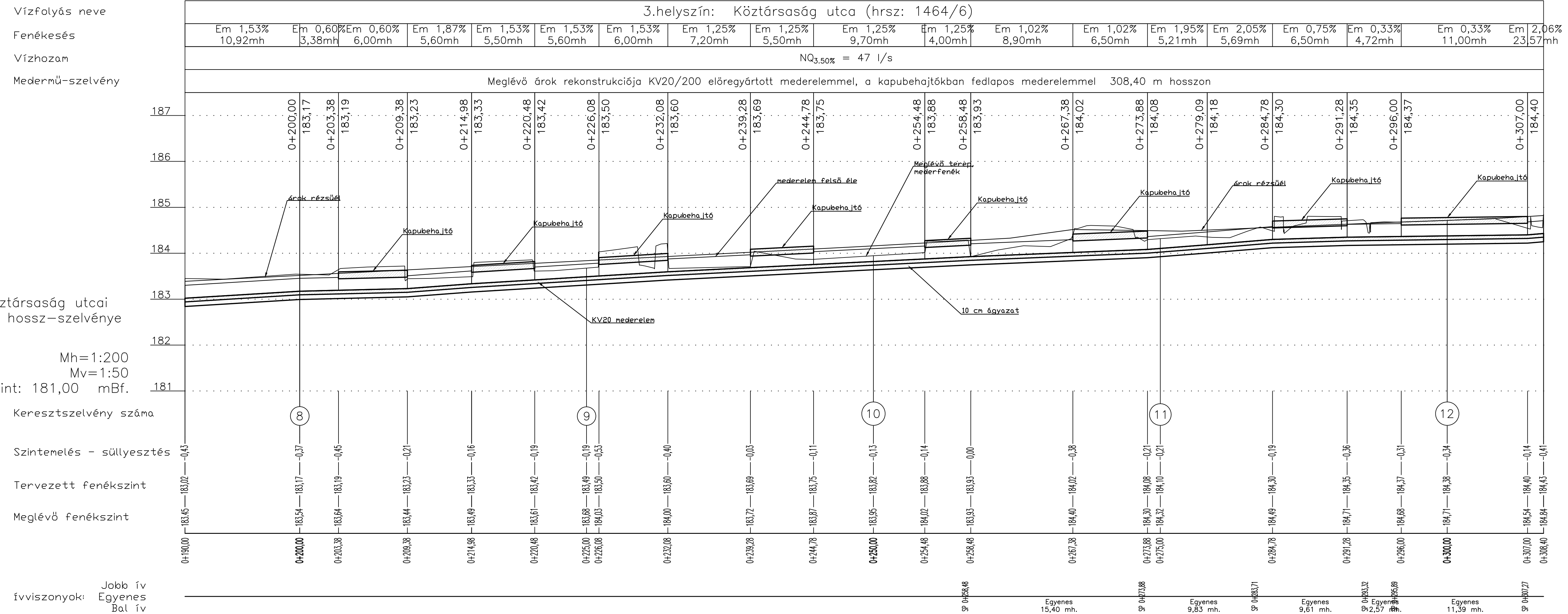
Tervezett fenékszint

Meglévő fenékszint

ívvizonyok: Jobb ív Egyenes Bal ív

Egyenes 258,48 mh.

MeViTo		MeViTo Mérnökiroda Kft. Székhely: 2085 Pilisvörösvár, Harcsa köz 1. E-mail: info@mevito.hu	
Megrendelő:	Kisbér Város önkormányzata 2870 Kisbér, Széchenyi u. 2.	Tervtípus:	VÍZELVEZETÉS
Terv címe:	KISBÉR, Település csapadékvíz-elvezetésének fejlesztése TOP_PLUSZ-1.2.1-21 - Élhető települések pályázatán elnyert támogatás szerint	Munkaszám:	263/2022
Helyszín:	3. helyszín: Köztársaság út - Desseő Gy. u.	Dátum:	2023.02.
Tervlap címe:	Hossz-szelvény II.	Méretarány:	M=1:200/50
Ógvezető:	Metzler Tamás MMK 13-64937	Főtervező:	Zupánné Molnár Andrea MMK 13-4880
		Tervező:	Markó Gábor
		Rajzszám:	KV-III-308



MeViTo		MeViTo Mérnökiroda Kft. Székhely: 2085 Pilisvörösvár, Harcsa köz 1. E-mail: info@mevito.hu	
Megrendelő:	Kisbér Város önkormányzata 2870 Kisbér, Széchenyi u. 2.	Tervtípus:	VÍZELVEZETÉS
Terv címe:	KISBÉR, Település csapadékvíz-elvezetésének fejlesztése TOP_PLUSZ-1.2.1-21 - Élhető települések pályázaton elnyert támogatás szerint	Munkaszám:	263/2022
Helyszín:	3. helyszín: Köztársaság út - Desseő Gy. u.	Dátum:	2023.02.
Tervlap címe:	Hossz-szelvény III.	Méretarány:	M=1:200/50
Ögvezető:	Főtervező:	Tervező:	Rajzszám:
Metzler Tamás MMK 13-64937	Zupáné Molnár Andrea MMK 13-4880 KE-K, VI-TEL, KISBÉR	Markó Gábor	KV-III-309

Vízfolyás neve

Fenékesés

Vízhozam

Medermű-szelvény

Muskátli utcai árok
hossz-szelvénye

Mh=1:200

Mv=1:50

Alapszint: 170,00 mBf.

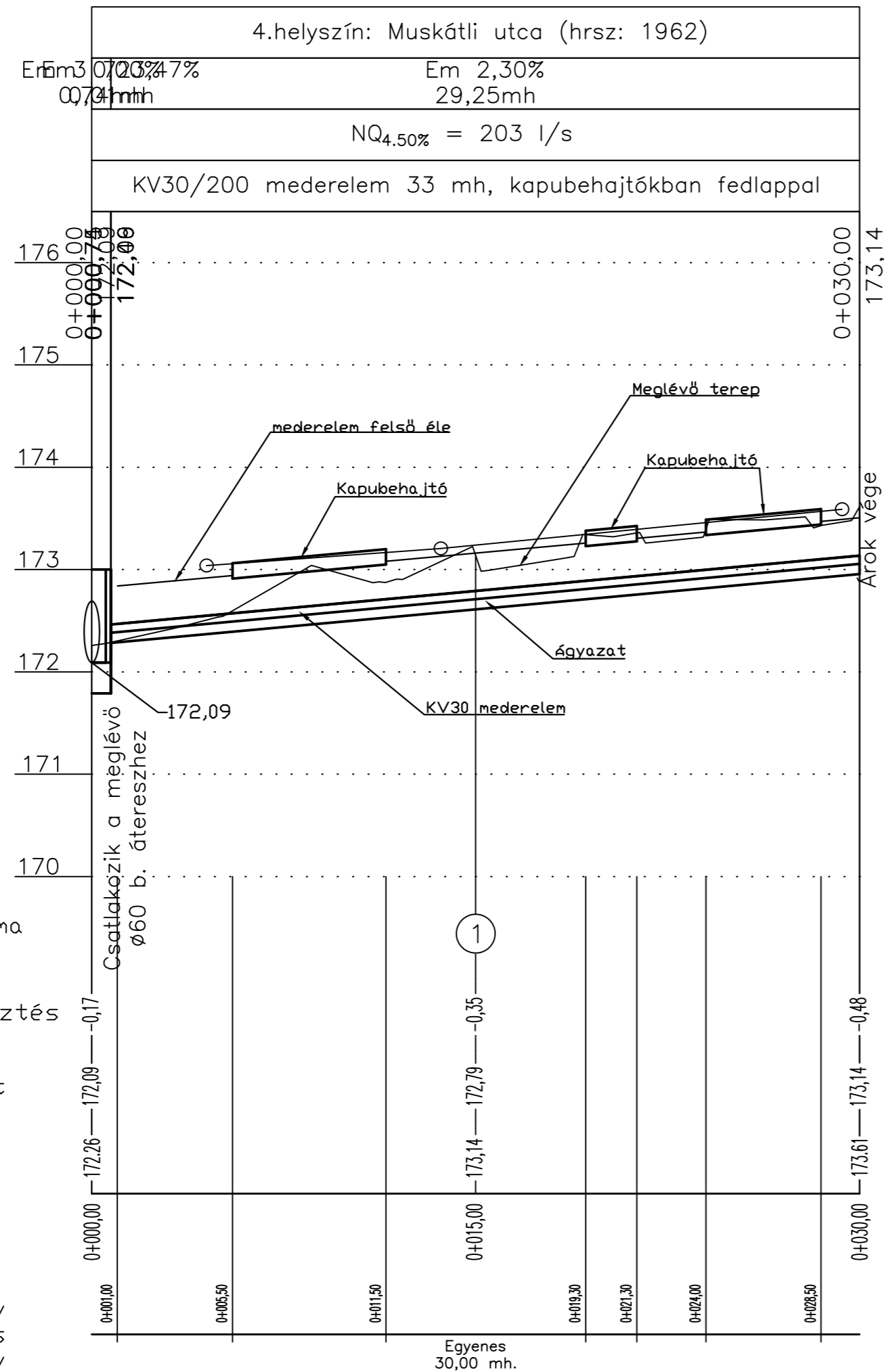
Keresztszelvény száma

Szintemelés - süllyesztés

Tervezett fenékszint

Meglévő fenékszint

ívviszonyok: Jobb ív
Egyenes
Bal ív



MeViTo Mérnökiroda Kft.
Székhely: 2085 Pilisvörösvár, Harcsa köz 1.
E-mail: info@mevito.hu

Megrendelő:	Kisbér Város önkormányzata 2870 Kisbér, Széchenyi u. 2.	Tervtípus:	VÍZELVEZETÉS
Terv címe:	KISBÉR, Település csapadékvíz-elvezetésének fejlesztése TDP_PLUSZ-1.2.1.-21 - Élhető települések pályázaton elnyert támogatás szerint	Munkaszám:	263/2022
Helyszín:	4. helyszín: Muskátli utca	Dátum:	2023.02.
Tervlap címe:	Árok hossz-szelvénye	Méretarány:	M=1:200/50
Ügyvezető:	Metzler Tamás MMK 13-64937	Főtervező:	Zupánné Molnár Andrea MMK 13-4880 KÉ-K, VZ-TEL, SZTER
		Tervező:	Markó Gábor
			Rajzszám: KV-IV-403

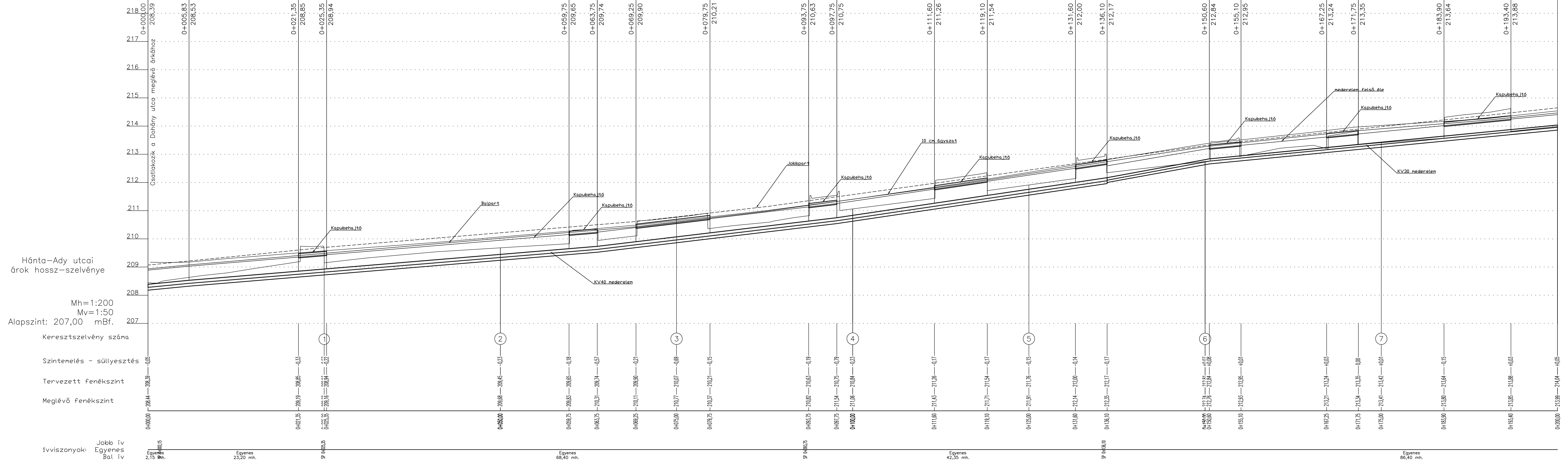
Vízfolyás neve
Fenékesés
Vízhozam
Medermű-szelvény

5.helyszín: Hánta településrész, Ady Endre utca (hrs: 5185)

Em 2,42% 5,83mh	Em 2,08% 15,52mh	Em 2,08% 4,00mh	Em 2,08% 34,40mh	Em 2,08% 4,00mh	Em 2,99% 5,50mh	Em 2,99% 10,50mh	Em 2,99% 14,00mh	Em 2,99% 4,00mh	Em 3,70% 13,85mh	Em 3,70% 7,50mh	Em 3,70% 12,50mh	Em 3,70% 4,50mh	Em 4,60% 14,50mh	Em 2,40% 4,50mh	Em 2,40% 12,15mh	Em 2,40% 4,50mh	Em 2,45% 12,15mh	Em 2,45% 9,50mh	Em 2,45% 9,45mh
--------------------	---------------------	--------------------	---------------------	--------------------	--------------------	---------------------	---------------------	--------------------	---------------------	--------------------	---------------------	--------------------	---------------------	--------------------	---------------------	--------------------	---------------------	--------------------	--------------------

$NQ_{0,50} = 812 \text{ l/s}$

Meglévő árok rekonstrukciója KV40/200 előregyártott mederellemmel, a kapubehajtókban fedlapos mederellemmel 134 m hosszon
Meglévő árok rekonstrukciója KV30/200 előregyártott mederellemmel, a kapubehajtókban fedlapos mederellemmel 207 m hosszon



Hánta-Ady utcai árok hossz-szelvénye

Mh=1:200
Mv=1:50
Alapszint: 207,00 mBf.

Kereszt-szelvény száma
Szintemelés - súlyszétés
Tervezett fenékszint
Meglévő fenékszint

Ívviszonyok: Jobb ív
Egyenes
Bal ív

MeViTo		MeViTo Mérnökiroda Kft. Székhely: 2085 Pilisvörösvár, Harsas köz 1. E-mail: info@mevito.hu	
Megrendelő:	Kisbér Város Önkormányzata 2870 Kisbér, Széchenyi u. 2.	Tervtípus:	VIZELVEZETÉS
Terv címe:	KISBÉR, Település csapadékvíz-elvezetésének fejlesztése TDP_PLUSZ-1.21-21 - Élhető települések pályázaton elnyert támogatás szerint	Munkaszám:	263/2022
Helyszín:	5. helyszín Hánta, Ady Endre utca	Dátum:	2023.02.
Tervlap címe:	Hossz-szelvény I.	Méretarány:	M=1:200/50
Ugyvezető:	Főtervező:	Tervező:	Rajzszám:
Mezős Tamás MKK 13-4880	Zupánné Mainár Ánóra MKK 13-4880	Markó Gábor MKK 13-4880	KV-V-505

Vízfolyás neve

Fenékesés

Vízhozam

Medermű-szelvény

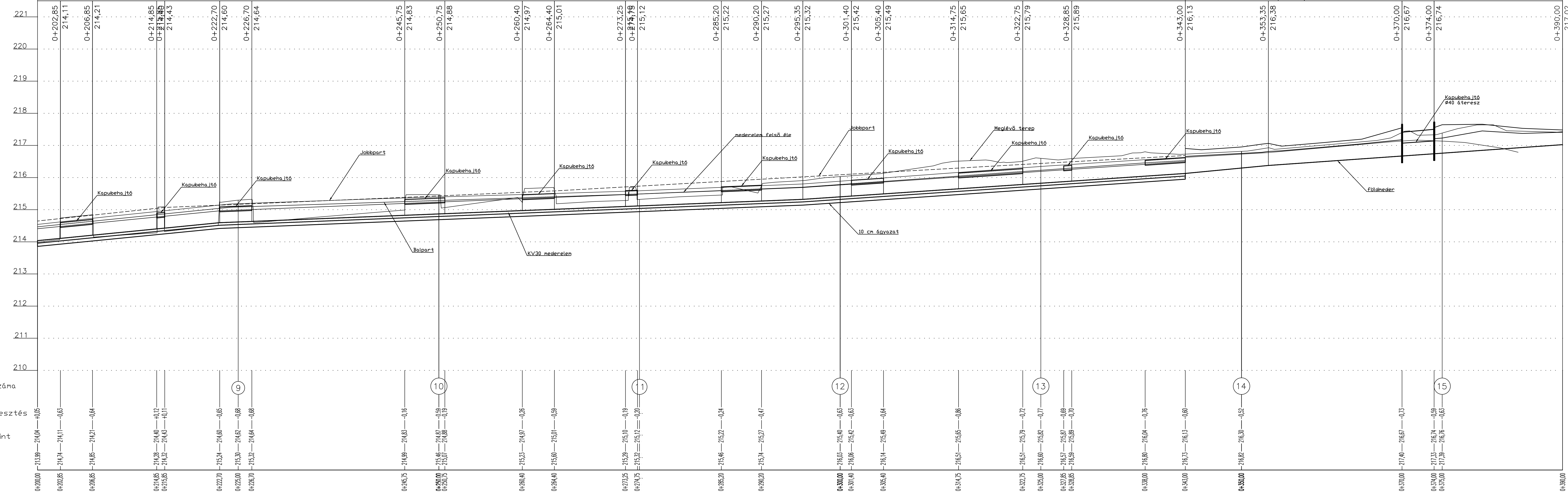
5.helyszín: Hánta településrészt, Ady Endre utca (hrsz: 5185)

Em 2,45%	Em 2,45%	Em 2,45%	Em 2,45%	Em 1,00%	Em 1,00%	Em 1,00%	Em 1,00%	Em 1,00%	Em 1,00%	Em 1,00%	Em 1,00%	Em 1,00%	Em 1,00%	Em 1,69%	Em 1,69%	Em 1,69%	Em 1,69%	Em 1,69%	Em 1,69%	Em 2,40%	Em 1,77%	Em 1,77%	Em 1,77%	
9,45mh	4,00mh	8,00mh	1,00mh	6,85mh	4,00mh	19,05mh	5,00mh	9,65mh	4,00mh	8,85mh	1,50mh	10,45mh	5,00mh	5,15mh	6,05mh	4,00mh	9,35mh	8,00mh	6,10mh	14,15mh	10,35mh	16,65mh	4,00mh	16,00mh

NQ_{5,50%} = 812 l/s

Meglévő árok rekonstrukciója KV30/200 előregyártott mederelemmel, a kapubeajtókban fedlapos mederelemmel 207 m hosszon

Földárok 50 cm fenékszélességgel, min 50 cm mélységgel, a kapubeajtóban Ø40 beton csőáteressel 47 mh.



Hánta-Ady utcai árok hossz-szelvénye

Mh=1:200

Mv=1:50

Alapszint: 210,00 mBf.

Kereszt-szelvény száma

Szintemelés - süllyesztés

Tervezett fenékszint

Meglévő fenékszint

Ívviszonyok:

Jobb ív

Egyenes

Bal ív

Egyenes 62,70 mh.

Egyenes 37,55 mh.

Egyenes 29,77 mh.

Egyenes 37,47 mh.

MeViTo		MeViTo Mérnökiroda Kft. Székhely: 2085 Pilisvörösvár, Harsa köz 1. E-mail: info@mevito.hu	
Megrendelő:	Kisbér Város Önkormányzata 2870 Kisbér, Szechenyi u. 2.	Tervtípus:	VÍZELVEZETÉS
Terv címe:	KISBÉR, Település csapadékvíz-elvezetésének fejlesztése TDP_PLUSZ-1.21-21 - élehető települések pályázaton elnyert támogatás szerint	Munkaszám:	263/2022
Helyszín:	5. helyszín: Hánta, Ady Endre utca	Dátum:	2023.02.
Tervlap címe:	Hossz-szelvény II.	Méretarány:	M=1:200/50
Órvezető:	Főtervező:	Tervező:	Rajzszám:
Metzler Tamás MKK 13-64937	Zupánné Molnár Andrea MKK 13-4980 Kévk. VÉTEL	Markó Gábor	KV-V-506

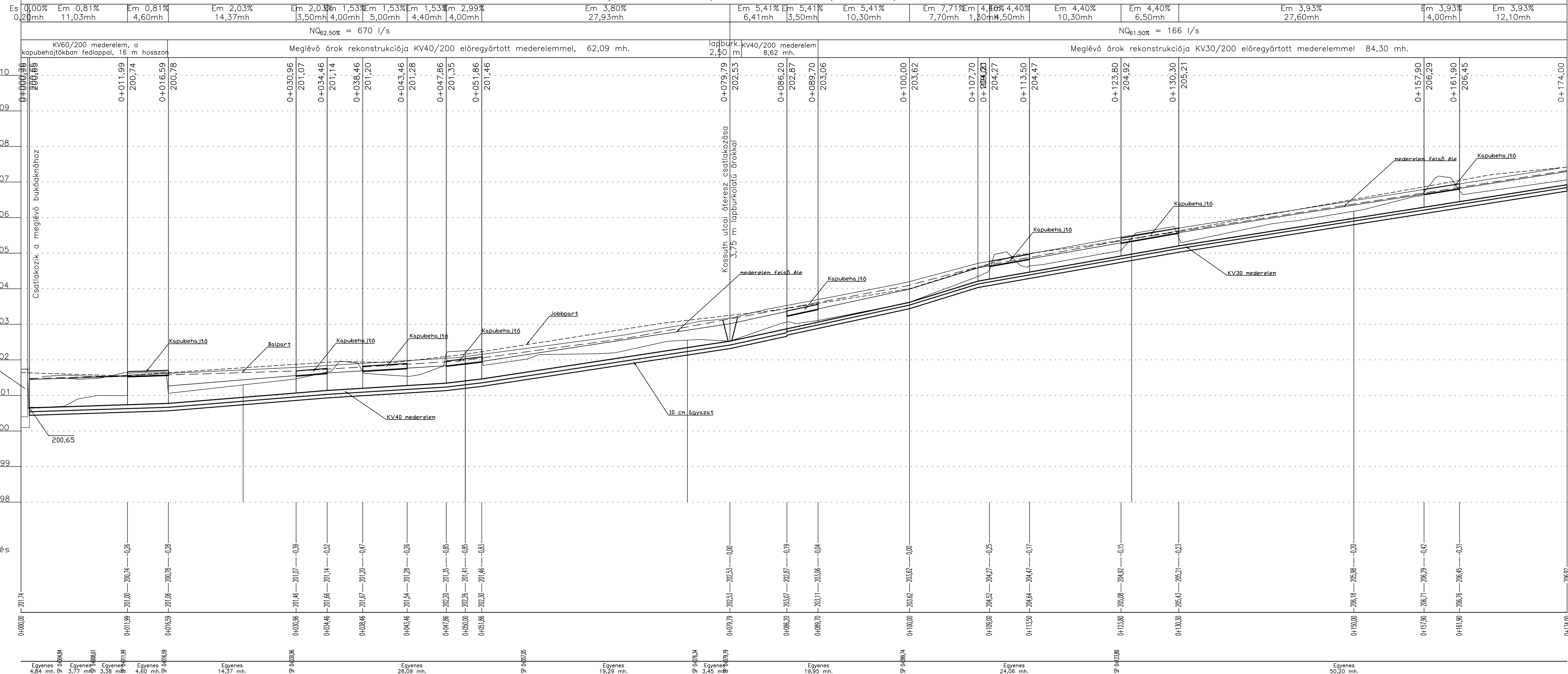
Vízfolyás neve

Fenékesítés

Vízhozam

Medermű-szelvény

6.helyszín: Hánta településrész, Kiss utca (hrs: 5078)



Meglévő beton bukóknak illesztése csatlakozó vb. nederelémekhez

Hánta-Kiss utcai árok hossz-szelvénye

Mh=1:200

Mv=1:50

Alapszint: 198,00 mBf.

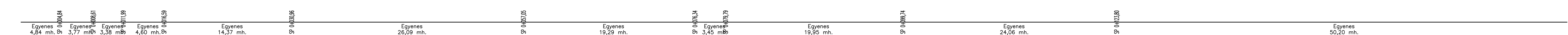
Kereszttszelvény száma

Szintemelés - süllyesztés

Tervezett fenékszint

Meglévő fenékszint

Ívviszonyok:



MeViTo Mérnökiroda Kft. Székhely: 2085 Pilisvörösvár, Harsa köz 1. E-mail: info@mevito.hu	
Megrendelő: Kisbér Város Önkormányzata	Terv típus: VÍZELVEZETÉS
Terv címe: KISBÉR, Település csapadékvíz-elvezetésének fejlesztése TDP_PLUSZ-1.2.1.-21 - élehető települések pályázaton elnyert támogatás szerint	Munkaszám: 263/2022
Helyszín: 6. helyszín: Hánta, Dohány - Kiss utca	Dátum: 2023.02.
Tervlap címe: Hossz-szelvény I.	Méretarány: M=1:200/50
Összevető: Metzler Tamás MKK 13-64937	Főtervező: Zupánné Molnár MKK 13-4980 Képv. VÉTEL
Tervező: Markó Gábor	Rajzszám: KV-VI-603

Vízfolyás neve

Fenékesés

Vízhozam

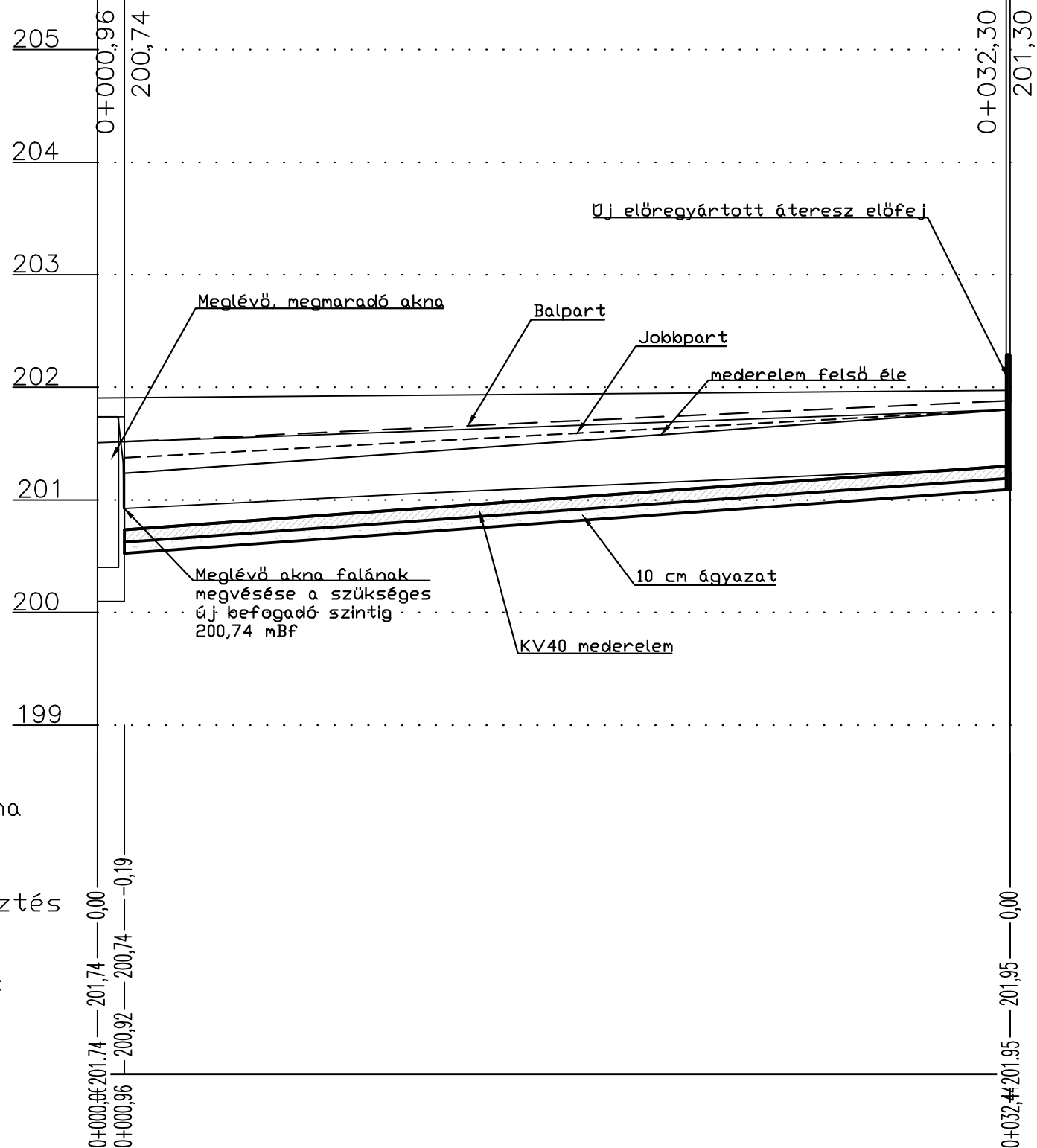
Medermű-szelvény

6.helyszín: Hánta – Dohány utca (hrsz: 5371)

Em 1,80%
31,34mh

$NQ_{63,50\%} = 1039 \text{ l/s}$

KV40/200 előregyártott mederelem, 31,44 mh.



Hánta–Dohány utcai
árok hossz–szelvénye

Mh=1:200

Mv=1:50

Alapszint: 199,00 mBf.

Keresztszelvény száma

Szintemelés - süllyesztés

Tervezett fenékszint

Meglévő fenékszint

ívvizonyok: Jobb ív
Egyenes
Bal ív

Egyenes
32,44 mh.

MeViTo

MeViTo Mérnökiroda Kft.
Székhely: 2085 Pilisvörösvár, Harcsa köz 1.
E-mail: info@mevito.hu

Megrendelő:	Kisbér Város önkormányzata 2870 Kisbér, Széchenyi u. 2.	Tervtípus:	VÍZELVEZETÉS
Terv Címe:	KISBÉR, Település csapadékvíz-elvezetésének fejlesztése TOP_PLUSZ-1.2.1.-21 - Élhető települések pályázaton elnyert támogatás szerint	Munkaszám:	263/2022
Helyszín:	6. helyszín: Hánta, Dohány - Kiss utca	Dátum:	2023.02.
Tervlap címe:	Hossz-szelvény I.	Méretarány:	M=1:200/50
Ügyvezető:	Főtervező:	Tervező:	Rajzszám:
Metzler Tamás MMK 13-64937	Zupánné Molnár Andrea MMK 13-4880 KE-K, VZ-TEL, SZÁMTER	Markó Gábor	KV-VI-604